

YJ200 系列工业操纵杆

产品特点 PRODUCT FEATURES

- 全金属结构，全密封设计。
- 单轴摩擦定位，中位带零位自锁
- 电气输出：电位器输出、霍尔电压输出、标准电压
- 长寿命导电塑料电位器,进口欧姆龙开关
- 通电电流可达 125V5A，性能可靠
- 使用寿命大于 500 万次
- 优秀的防水、防潮、防震性能

应用范围 APPLICATION

该工业操纵杆，主要应用于旋转挖钻机、高空消防车、起重机盾构机、石油提升机等液压比例控制和变频电机控制。

技术参数 TECHNICAL INFORMATION

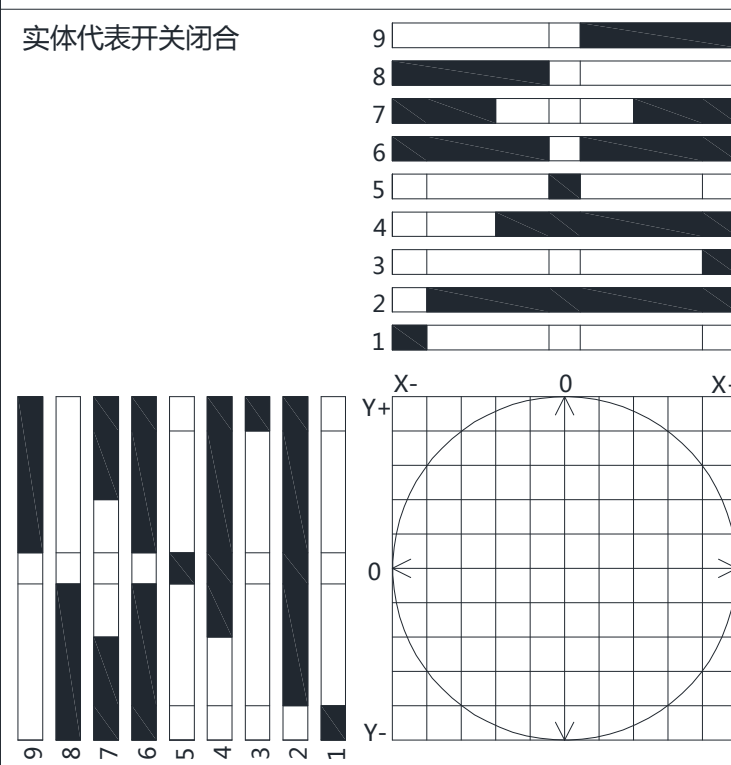


环境参数		
储藏温度	-50°C ~ +80°C	
使用温度	常规：-20°C ~ +80°C 特殊：-40°C ~ +80°C	
安装法兰以上防护等级	IP64	
震动	振幅±3g，频率10HZ-200HZ	
冲击	20g、6ms、半正弦型	
EMC抗干扰级别	100V/m, 30MHZ-1GHZ, 80%正弦波调制, 满足EN50082-2(1995)标准	
EMC发射级别	150KHZ-30MHZ, B级, 满足EN50081-2(1993)标准。	
ESD抗干扰级别	4级 8KV接触放电, 15KV空气放电, 满足IEC61000-4-2标准	
机械参数		
机械转角	±32° (电位器) ±20° (霍尔传感器)	
操作扭矩	约5N (50Nmx)	
机械寿命	500万	
机械误差	±0.5°	
电气参数		
霍尔型	电源电压	5±0.5VDC
	电源消耗电流	6.5mA每个霍尔芯片

霍尔型	分辨率	无限	
	最大电压	15VDC持续	
	反极性最大电压	14.5VDC	
	负载电阻	5KΩ	
	中位电压 (空载)	48 ~ 52%Vs	
电位器	电源电压	DC24V	
	电源消耗电流	<20mA	
	分辨率	无限	
	阻值 (10%)	5KΩ和10KΩ	
	电器转角	±32°	
	输出电压范围 (相对电压)	0 ~ 100% ; 10 ~ 90%	
	中位电压	48% ~ 52%	
	电位器最大加载电压	电位器最大加载电压 : 32VDC	
	最大消耗功率 (25°C)	0.25W	OMRON开关-耐压 : 250V/3A 温度-20° ~ +80°
	方向开关	开关位置±3°	CHERRY开关-耐压 : 250V/3A 温度-40° ~ +80°

产品选型 PRODUCT CONFIGURATION

序号	项目	内容	定型																
1	产品系列号	YJ200系列操纵杆																	
2	操作方式	M-摩擦 (单轴) T-自复位(制作前后左右操作手柄) MS-摩擦自锁(HD5单轴)																	
3	操作方向	 <p>1. Y轴 1a. Y轴</p>																	
4	YJ200电气输出形式	<table border="1"> <tr> <td rowspan="4">霍尔输出</td> <td>HV1 : DC 5 V 0 - 2.5 - 5V</td> </tr> <tr> <td>HV2 : DC 5 V 0.5 - 2.5 - 4.5V</td> </tr> <tr> <td>HV3 : DC 5 V 1.0 - 2.5 - 4.0V</td> </tr> <tr> <td>HV4 : DC 5 V 1.25 - 2.5 - 3.75V</td> </tr> <tr> <td rowspan="8">电位器输出</td> <td>P1 : 普通双方向输出</td> </tr> <tr> <td>P2 : 普通单方向输出</td> </tr> <tr> <td>V1 : DC24V -10V ~ 0 ~ +10V电压输出</td> </tr> <tr> <td>V2 : DC24V +10V ~ 0 ~ +10V电压输出</td> </tr> <tr> <td>V3 : DC24V -5V ~ 0 ~ +5V电压输出</td> </tr> <tr> <td>V4 : DC24V +5V ~ 0 ~ +5V电压输出</td> </tr> <tr> <td>V5 : DC24V 0 ~ +10V电压输出</td> </tr> <tr> <td>V6 : DC24V 0 ~ +5V电压输出</td> </tr> <tr> <td>I1 : 四线制4mA ~ 12mA ~ 20mA电流输出</td> </tr> <tr> <td>I2 : 四线制20mA ~ 4mA ~ 20mA电流输出</td> </tr> </table>	霍尔输出	HV1 : DC 5 V 0 - 2.5 - 5V	HV2 : DC 5 V 0.5 - 2.5 - 4.5V	HV3 : DC 5 V 1.0 - 2.5 - 4.0V	HV4 : DC 5 V 1.25 - 2.5 - 3.75V	电位器输出	P1 : 普通双方向输出	P2 : 普通单方向输出	V1 : DC24V -10V ~ 0 ~ +10V电压输出	V2 : DC24V +10V ~ 0 ~ +10V电压输出	V3 : DC24V -5V ~ 0 ~ +5V电压输出	V4 : DC24V +5V ~ 0 ~ +5V电压输出	V5 : DC24V 0 ~ +10V电压输出	V6 : DC24V 0 ~ +5V电压输出	I1 : 四线制4mA ~ 12mA ~ 20mA电流输出	I2 : 四线制20mA ~ 4mA ~ 20mA电流输出	
霍尔输出	HV1 : DC 5 V 0 - 2.5 - 5V																		
	HV2 : DC 5 V 0.5 - 2.5 - 4.5V																		
	HV3 : DC 5 V 1.0 - 2.5 - 4.0V																		
	HV4 : DC 5 V 1.25 - 2.5 - 3.75V																		
电位器输出	P1 : 普通双方向输出																		
	P2 : 普通单方向输出																		
	V1 : DC24V -10V ~ 0 ~ +10V电压输出																		
	V2 : DC24V +10V ~ 0 ~ +10V电压输出																		
	V3 : DC24V -5V ~ 0 ~ +5V电压输出																		
	V4 : DC24V +5V ~ 0 ~ +5V电压输出																		
	V5 : DC24V 0 ~ +10V电压输出																		
	V6 : DC24V 0 ~ +5V电压输出																		
I1 : 四线制4mA ~ 12mA ~ 20mA电流输出																			
I2 : 四线制20mA ~ 4mA ~ 20mA电流输出																			

5	电位器类型	1K, 2K, 5K, 10K, 20K、H-霍尔型
6	开关信号数量	01, 02, 03, 04-----
7	常用闭合点位置	实体代表开关闭合 
8	手柄类型	参照表8
9	安装尺寸	参照表9
10	备注	出线, 端子接口, 特殊方式 ----- 不需要不备注

①	②	③	④	⑤	⑥	⑦	⑧	⑨	⑩
---	---	---	---	---	---	---	---	---	---

产品系列
YJ200

操作方式
M 摩擦定位(单轴前后方向)
T 自复位(单轴前后操作)
S 自锁(上提, 下按)

操作方向
1 Y轴

电位器类型
(1-2-5-10-20)K
H 霍尔型

开关信号数量
01
02
03
04

开关闭合位置
(1)
(89)
(589)
(789)

备注
出线
端子接口
非标要求

电气输出形式

霍尔输出 (电源电压5Vdc)

HV1 DC 5V 0 - 2.5 - 5V

HV2 DC 5V 0.5 - 2.5 - 4.5V

HV3 DC 5V 1.0 - 2.5 - 4.0V

HV4 DC 5V 1.25 - 2.5 - 3.75V

电位器输出 (电源电压小于36Vdc)

P1 普通双方向输出

P2 普通单方向输出

电压输出 (电源电压24Vdc)

V1 DC24V -10V ~ 0 ~ +10V电压输出

V2 DC24V +10V ~ 0 ~ +10V电压输出

V3 DC24V -5V ~ 0 ~ +5V电压输出

V4 DC24V +5V ~ 0 ~ +5V电压输出

V5 DC24V 0 ~ +10V电压输出

V6 DC24V 0 ~ +5V电压输出

电流输出 (电源电压24Vdc)

I1 四线制4mA ~ 12mA ~ 20mA电流输出

I2 四线制20mA ~ 4mA ~ 20mA电流输出

手柄类型

HD1 直把手柄, 顶部可带一按钮

HD2 球型手柄

HD4 直把手柄, 顶部可带一按钮

HD5 上提自锁手柄(MS,TS)

HD6 下按自锁手柄(MS,TS)

HD7 直把手柄, 顶部可带一按钮, 下按自锁手柄(MS,TS)

HD8 直把手柄

T型柄 下按自锁手柄(MS)

手柄类型

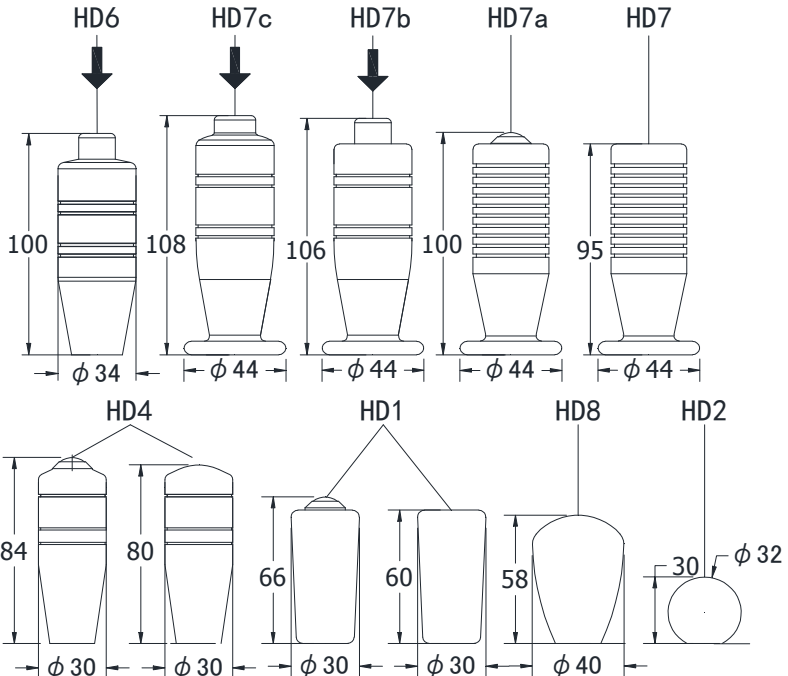
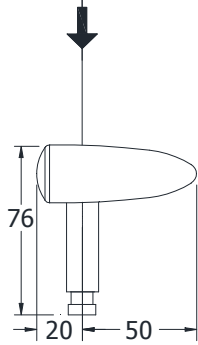
M1 安装孔位置尺寸56×56, 中孔尺寸Φ63

M2 安装孔位置尺寸85×85, 中孔尺寸Φ63

M3 安装孔位置尺寸110×130, 中孔尺寸Φ63

外型尺寸 PRODUCT INSTALLATION

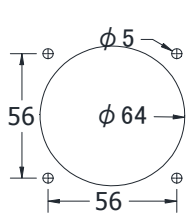
可选柄头 T型柄



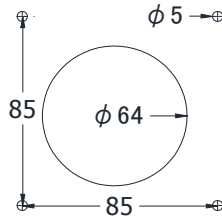
详细柄头选型见表8-1~8-5

M1

可选安装板开孔尺寸



M2



M3

