

# YJ03 系列工业操纵杆

## 产品特点 PRODUCT FEATURES

- 电位器型传感器。
- 双轴控制。
- 高强度的控制杆和极佳的比例控制
- 高防护等级
- 抗油，抗海洋气候，抗臭氧以及抗紫外线辐射
- 安装简易，操作灵活，手感均匀，寿命长久，免维护。

## 应用范围 APPLICATION

YJ03 系列工业操纵杆，主要应用于工程机械、旋转挖钻机、起重机、石油提升机等液压比例控制和变频电机控制。

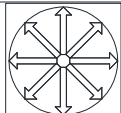
## 技术参数 TECHNICAL INFORMATION

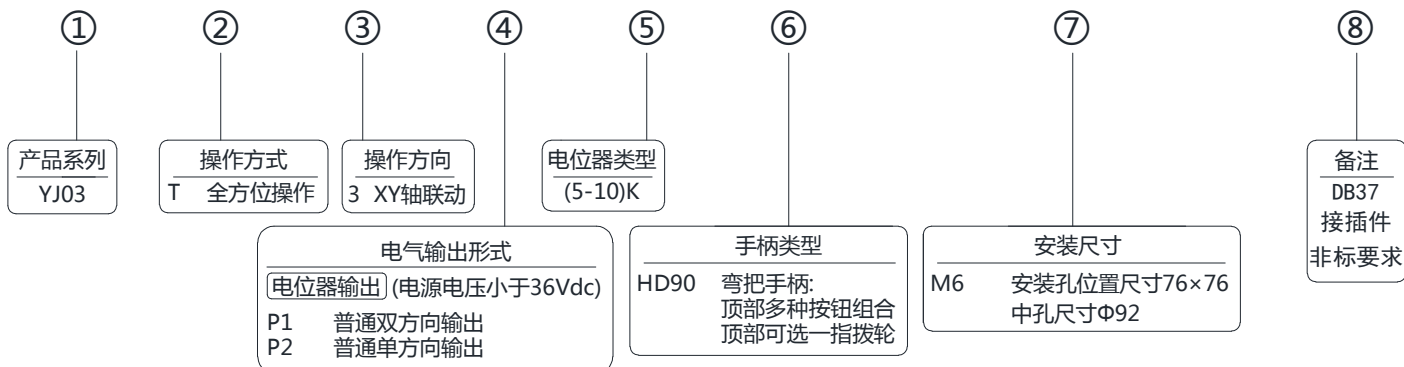


环境参数	
储藏温度	-50°C ~ +80°C
使用温度	常规：-20°C ~ +80°C 特殊：-40°C ~ +80°C
安装法兰以上防护等级	IP64
震动	振幅±3g，频率10HZ-200HZ
冲击	20g、6ms、半正弦型
EMC抗干扰级别	100V/m，30MHZ-1GHZ，80%正弦波调制，满足EN 50082-2(1995)标准
EMC发射级别	150KHZ - 30MHZ，B级，满足EN 50081-2(1993)标准。
ESD抗干扰级别	4级 8KV接触放电，15KV空气放电，满足IEC 61000-4-2标准
机械参数	
机械转角	±32°(电位器) ±20°(霍尔传感器)
操作扭矩	约5N(50Nm max)
机械寿命	500万
机械误差	±0.5°
电气参数	

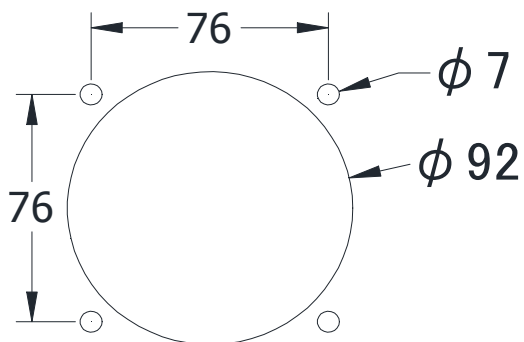
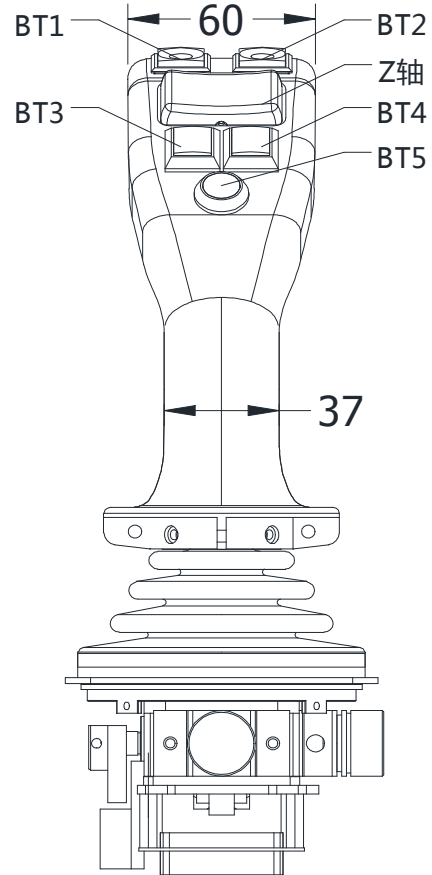
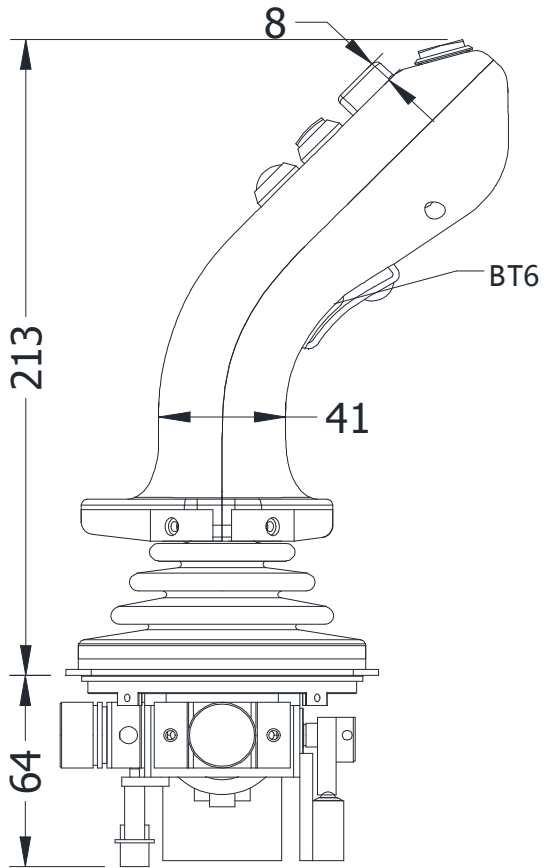
电位器	电源电压	DC24V
	电源消耗电流	< 20mA
	分辨率	无限
	阻值 ( 10% )	5KΩ和10KΩ
	电器转角	± 32°
	输出电压 ( 相对电压 )	0 ~ 100% ; 10 ~ 90%
	中位电压	48% ~ 52%
	电位器最大加载电压	电位器最大加载电压 : 32VDC
	最大消耗功率 ( 25°C )	0.25W

## 产品选型 PRODUCT CONFIGURATION

序号	项目	内容	定型		
1	产品系列号	YJ03系列操纵杆			
2	操作方式	T-弹簧自复位			
3	操作方向	 3.YX轴联动			
4	电气输出形式 表YJ03	<table border="1"> <tr> <td>电位器输出</td> <td>P1 : 普通双方向输出 P2 : 普通单方向输出</td> </tr> </table>	电位器输出	P1 : 普通双方向输出 P2 : 普通单方向输出	
电位器输出	P1 : 普通双方向输出 P2 : 普通单方向输出				
5	电位器类型	5K , 10K			
6	手柄类型	参照表8			
7	安装尺寸	M6			
8	备注	标准DB37接插件, 特殊方式 ----- 不需要不备注			



外型尺寸 PRODUCT INSTALLATION



开孔尺寸

